



ZEWNETRZNY SYGNALIZATOR AKUSTYCZNO – OPTYCZNY TSZ-4/ 4D

Świadectwo kwalifikacyjne TECHOM Nr 26/07 - klasa „C”

1. CHARAKTERYSTYKA

Sygnalizator **TSZ-4/4D** przeznaczony jest do wytwarzania sygnału akustycznego i optycznego w systemach sygnalizacji włamania, napadu oraz sygnalizacji przeciwpożarowej. Źródłem sygnału akustycznego jest przetwornik piezoelektryczny generujący modulowany dźwięk o wysokiej głośności. Źródłem sygnału optycznego w sygnalizatorze TSZ-4 jest pulsująca żarówka, a w wersji TSZ-4D diody LED o dużej luminancji. Sygnalizator może pracować samodzielnie oraz współpracować z centralami alarmowymi. Można go instalować zarówno wewnątrz, jak i na zewnątrz pomieszczeń.

Elektronika sygnalizatora, wykonana w technologii montażu powierzchniowego (SMT) oraz zabezpieczona dodatkową pokrywą przed udarami mechanicznymi i niekorzystnym wpływem czynników atmosferycznych, gwarantuje bardzo wysoką niezawodność urządzenia.

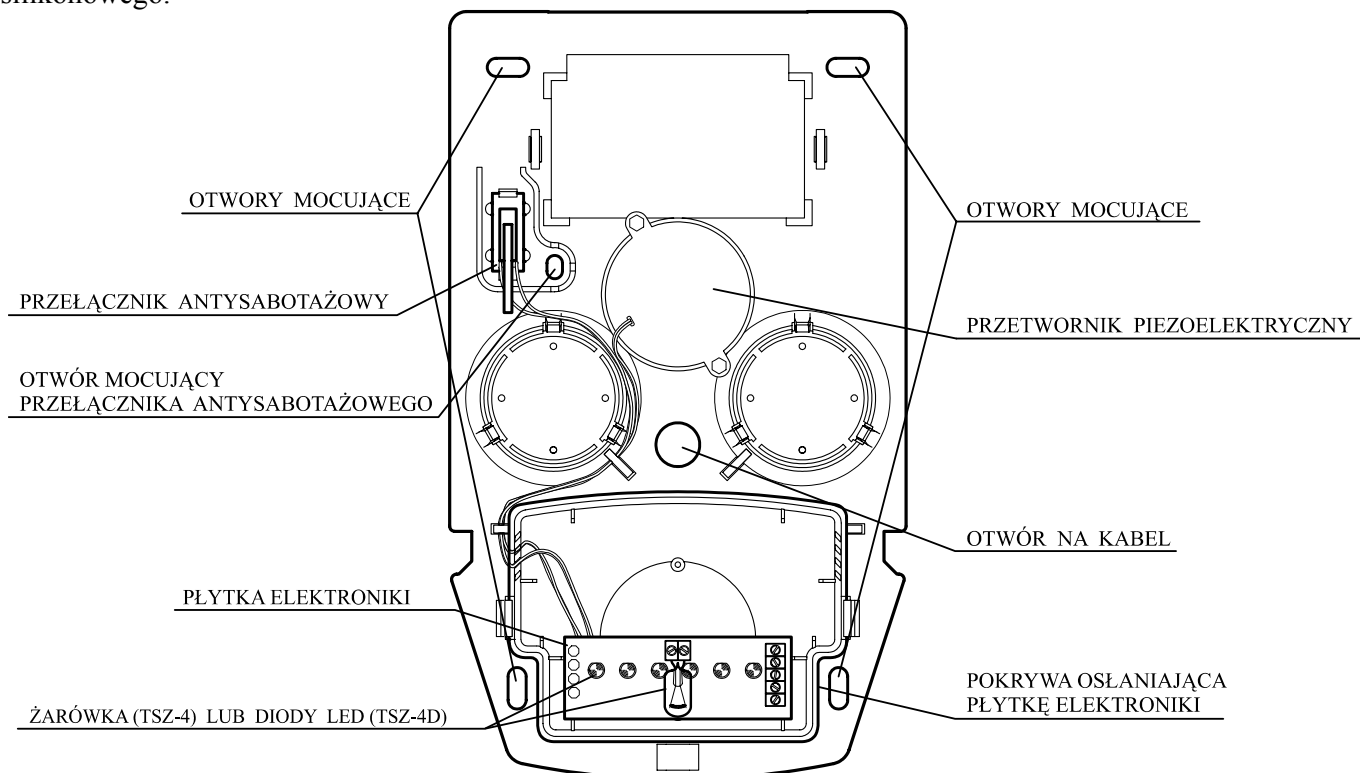
Obudowa, wykonana z wysokoudarowego tworzywa sztucznego (poliwęglan/ABS), zapewnia bardzo wysoką odporność sygnalizatora na silne udary mechaniczne i działanie niekorzystnych czynników atmosferycznych. Jej konstrukcja oraz wykonanie z najwyższej jakości materiałów, gwarantuje estetyczny wygląd sygnalizatora w ciągu długoletniego okresu eksploatacji oraz odpowiedni poziom jego zabezpieczenia antysabotażowego. Stopień ochrony antysabotażowej zwiększa mikroprzełącznik wykrywający fakt zdjęcia pokrywy obudowy lub oderwanie sygnalizatora od podłoża.

2. MONTAŻ

Ze względu na zminimalizowanie ryzyka sabotażu, sygnalizator należy montować w miejscu możliwie trudno dostępnym. Przytwierdzenia podstawy sygnalizatora do płaskiego podłoża dokonuje się przy pomocy wkrętów i kołków rozporowych. **Otwory do wprowadzenia kabla oraz mocujące sygnalizator zaznaczone są na szablonie w skali 1:1, znajdującym się na opakowaniu sygnalizatora.** W celu uniknięcia utrudnień przy zakładaniu pokrywy sygnalizatora, podstawę należy montować w odległości nie mniejszej niż 5 cm od sufitu lub innych przeszkód nad sygnalizatorem.

Do podstawy sygnalizatora przymocowany jest przełącznik antysabotażowy. W otoczeniu przełącznika, w podstawie wykonany jest otwór mocujący oraz specjalne przewężenia, które ulegają zerwaniu przy próbie oderwania sygnalizatora od podłoża, czego skutkiem jest oddzielenie się przełącznika od podstawy. Należy zachować szczególną ostrożność podczas przykręcania sygnalizatora do podłoża, aby nie zerwać tych przewężeń.

Montaż należy zakończyć uszczelnieniem otworów w podstawie, przy pomocy odpowiedniego preparatu silikonowego.



3. OPIS DZIAŁANIA I PODŁĄCZENIA

Włączanie sygnału alarmowego odbywa się przez niezależne podanie na wejścia wyzwalające **STA** (sygnał akustyczny) i **STO** (sygnał optyczny) napięcie +12 V. Napięcie sterujące może pochodzić z dowolnych źródeł. W przypadku sterowania sygnałem akustycznym i optycznym z jednego źródła, przewody sygnału sterującego muszą zostać dołączone do obu wejść (STA i STO) względem GND. Czas podawania napięć sterujących określa czas trwania sygnałów alarmowych. Sygnalizator TSZ-4/4D zabezpieczony jest przed zmianą polaryzacji napięć sterujących.

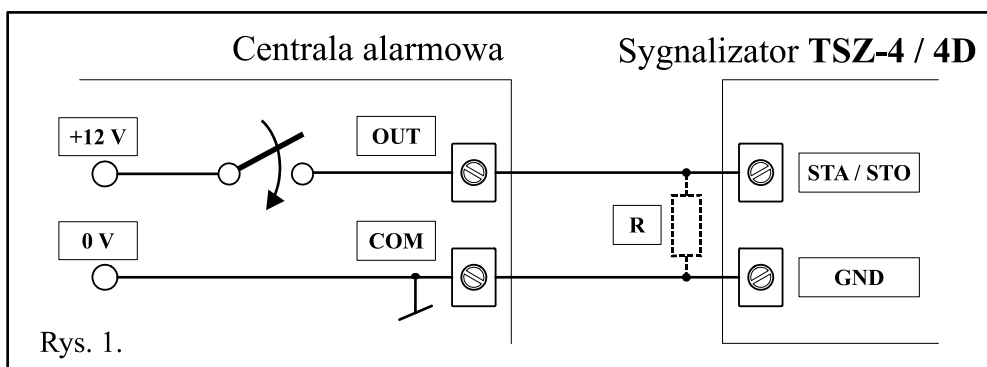
Zaciski oznaczone **TAMP** służą do podłączenia przewodów wejścia antysabotażowego centrali alarmowej. Zaciski te po zamknięciu obudowy sygnalizatora są zwarte poprzez przełącznik antysabotażowy. Rozwarcie na zaciskach TAMP jest sygnałem dla centrali alarmowej, że nastąpił sabotaż sygnalizatora (zdjęcie obudowy, oderwanie od ściany). W efekcie centrala może włączyć sygnał alarmowy.

Przykładowy sposób sterowania sygnalizatora przez centralę alarmową pokazano na rysunku 1.

UWAGI:

Gdy wyjście centrali alarmowej włączające alarm jest w wersji z kontrolą obecności obciążenia, między zaciski „STA” i „GND” lub „STO” i „GND” należy dołączyć rezystor o wartości ok. 2 kΩ.

Należy pamiętać, aby **w czasie montażu sygnalizatora**, na kablach dołączanych do wejść STA i STO (szczególnie STA) nie było napięć sterujących, bowiem ich obecność wyzwoli sygnał akustyczny i/lub optyczny.



4. DANE TECHNICZNE

Napięcia włączające akustyczny i optyczny sygnał alarmowy	12 V DC ± 2 V
Maksymalny pobór prądu dla sygnalizacji akustycznej	60 mA
Maksymalny pobór prądu dla sygnalizacji optycznej: żarówka/ diody LED	410 /105 mA
Średni pobór prądu dla sygnalizatora: TSZ-4 /TSZ-4D	310 /130 mA
Natężenie dźwięku: - z odległości 1 m (wg PN) - w bezpośrednim otoczeniu sygnalizatora	ok. 105 dB ok. 116 dB
Temperatura pracy	-30 °C ... +60 °C
Wymiary	310 x 183 x 75 mm
Waga sygnalizatora	0,75 kg