

LIBRA-SMK433 • BEZPRZEWODOWA CZUJKA DYMU • INSTRUKCJA INSTALACJI

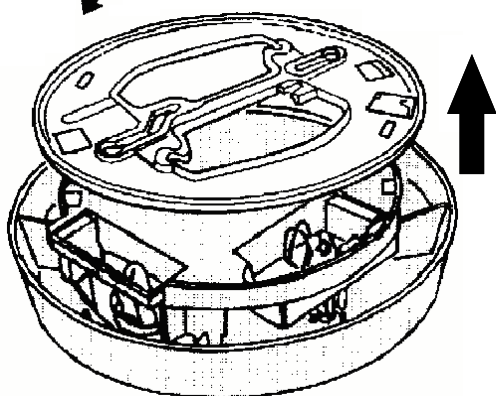
OPIS

LIBRA-SMK433 jest wysokiej jakości bezprzewodową fotoelektryczną czujką dymu. Urządzenie jest kompatybilne z odbiornikami serii LIBRA-RECV. W przypadku wykrycia dymu, czujka LIBRA-SMK433 włączy wbudowaną syrenkę oraz prześle informacje o zdarzeniu do odbiornika. Sygnał alarmowy będzie załączany co 10 sek. Do czasu zresetowania czujki. Informacja o przywróceniu trybu normalnej pracy detektora zostanie wysłana do odbiornika po oczyszczeniu komory czujki. Raport o statusie czujki jest przesyłany do odbiornika co godzinę. Każde urządzenie ma nadany unikalny numer seryjny. Czujka jest zasilana przez 9-woltową baterię alkaiczną, której żywotność wynosi ok. 2 lat. W przypadku słabego stanu baterii zostanie przesłany raport do odbiornika. **Uwaga:** Temperatura i wilgotność może mieć wpływ na okres żywotności baterii.

Krok 1. Otworzyć obudowę. Należy przekręcić obudowę w przeciwną stronę do ruchu wskazówek zegara

OTWIERANIE
OBUDOWY

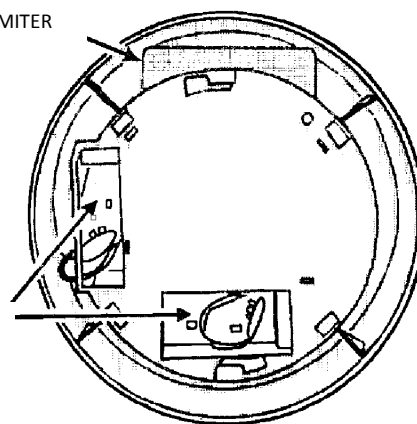
ZDJĘCIE OBUDOWY



Krok 2. Zapoznać się z elementami czujki

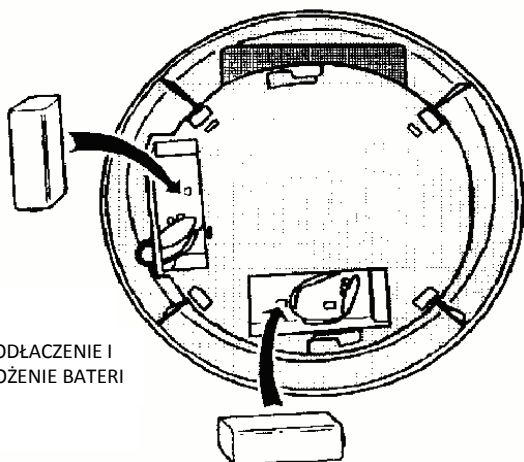
TRANSMITER

UCHWYTY
BATERII

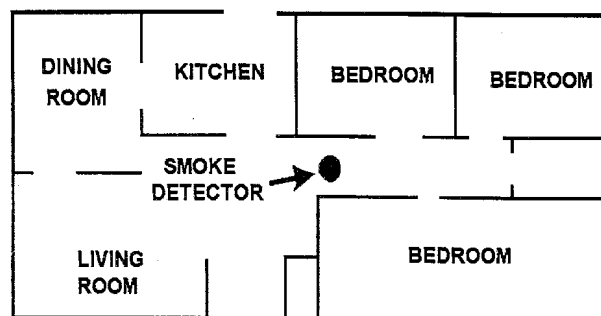


Krok 3. Założyć baterie. należy założyć 2 baterie 9-woltowe i umieścić je w uchwytach.

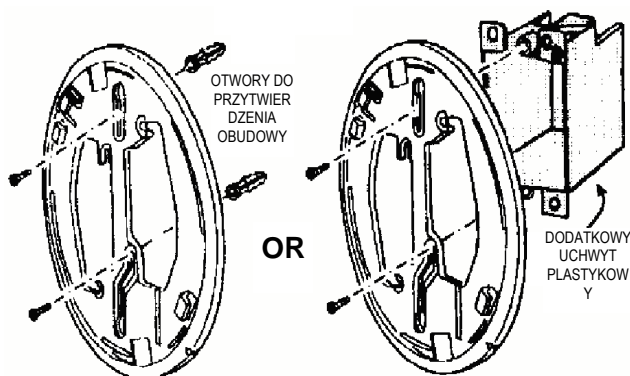
PODŁĄCZENIE I
UŁOŻENIE BATERII



Krok 4. Wybór lokalizacji czujki. Zgodnie z wymogami norm NFPA (3 stronie instrukcji) należy wybrać odpowiednie miejsce do montażu czujki LIBRA-SMK433. Nie zaleca się montażu czujki bezpośrednio na metalowych powierzchniach, gdyż może to spowodować ograniczenie komunikacji radiowej.



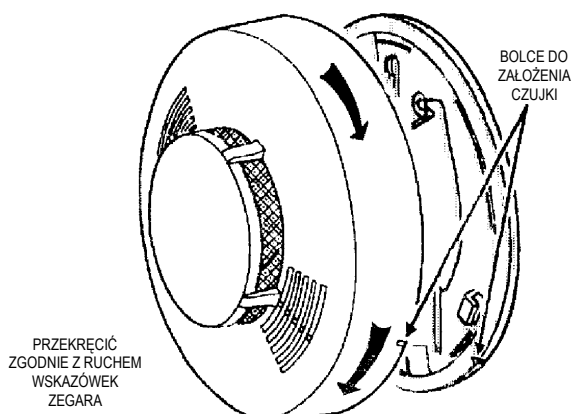
Krok 5. Montaż uchwyty czujki. Przytwierdzić tylną obudowę czujki do ściany lub sufitu. Opcjonalnie pod tylną obudowę można zamontować dodatkowy plastikowy uchwyt.



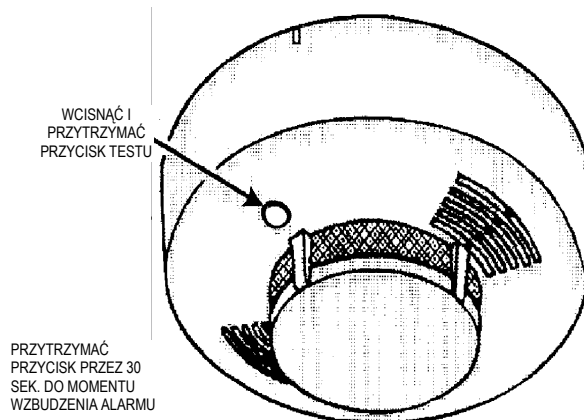
Krok 6. Logowanie czujki LIBRA-SMK433. Zgodnie z instrukcją instalacji centrali alarmowej należy wpisać:

- Numer linii, na której ma być zalogowana czujka,
- 6-cyfrowy numer seryjny czujki / 1-cyfrową liczbę kontrolną
- liczbę kanałów transmitera ("1").

Krok 7. Założenie czujki na tylną obudowę. Przyłożyć czujkę do tylnej obudowy i przekręcić zgodnie z ruchem wskazówek zegara.



Krok 8. Test czujki. Jeżeli system jest monitorowany przez agencję ochrony należy powiadomić agencję o wykonywanych testach systemu. Należy wcisnąć i przytrzymać przez 30 sekund przycisk testu do momentu załączenia wbudowanej w czujce syrenki. Sprawdzić czy czujka wzbudza alarm na odpowiedniej linii w centrali a informacja o alarmie jest przesyłana do agencji ochrony.



Okresowy serwis czujki.

Aby czujka pozostawała czysta należy przynajmniej raz w roku odkurzyć przy pomocy odkurzacza wyposażonego w miękką szczotkę zewnętrzną obudowę.